

ASSEMBLY INSTRUCTION

MONTAGEANWEISUNG

INSTRUCCIONES DE MONTAJE

MONTAGEVEJLEDNING

MONTERINGSANVISNING

MONTAGE INSTRUCTIE

INSTRUCTIONS DE MONTAGE

ISTRUZIONI DI MONTAGGIO

ΟΔΗΓΙΑ ΥΝΑΠΜΟΟΗΗ

---

## JADE



**IMPORTANT, SAVE FOR FUTURE CONSULTATION: READ CAREFULLY**

For Hospitality

**WICHTIG, BITTE ZU REFERENZZWECKEN AUFHEBEN: AUFMERKSAM LESEN**

Für die Gastlichkeit

**IMPORTANTE, GUARDAR PARA FUTURA CONSULTA: LEER DETENIDAMENTE**

Para el sector de la hostelería

**VIGTIGT, GEM TIL SENERE BRUG: LÆS OMHYGGELIGT**

Til restaurationsbranchen

**VIKTIGT, SPARA FÖR FRAMTIDA BRUK: LÄS NOGA**

För hotell- och restaurangbranschen

**BELANGRIJK, BEWAREN VOOR TOEKOMSTIGE RAADPLEGING: ZORGVULDIG LEZEN**

Voor de horeca

**IMPORTANT, CONSERVER CE DOCUMENT POUR TOUTE CONSULTATION ULTÉRIEURE : LIRE ATTENTIVEMENT**

Pour l'hôtellerie

**IMPORTANTE: CONSERVARE PER FUTURE CONSULTAZIONI. LEGGERE ATTENTAMENTE**

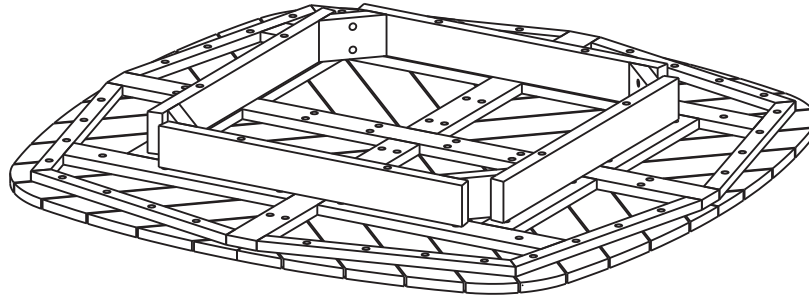
Per uso alberghiero

**ΣΗΜΑΝΤΙΚΟ, ΦΥΛΑΞΤΕ ΓΙΑ ΜΕΛΛΟΝΤΙΚΗ ΑΝΑΦΟΡΑ: ΔΙΑΒΑΣΤΕ ΠΡΟΣΕΚΤΙΚΑ**

Για φιλοξενία

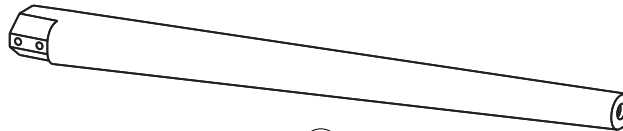
# LifestyleGarden®

*Sustainable outdoor living*



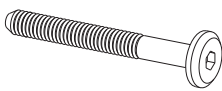
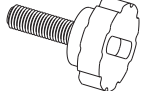
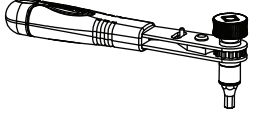
(A)

Top Table  
x1



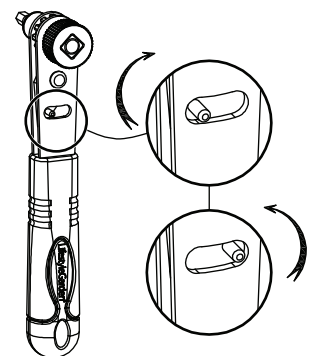
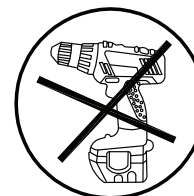
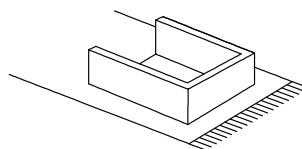
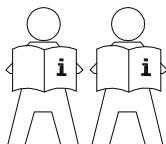
(B)

Leg  
x4

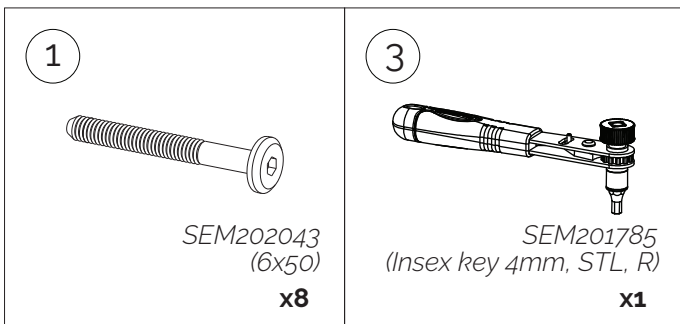
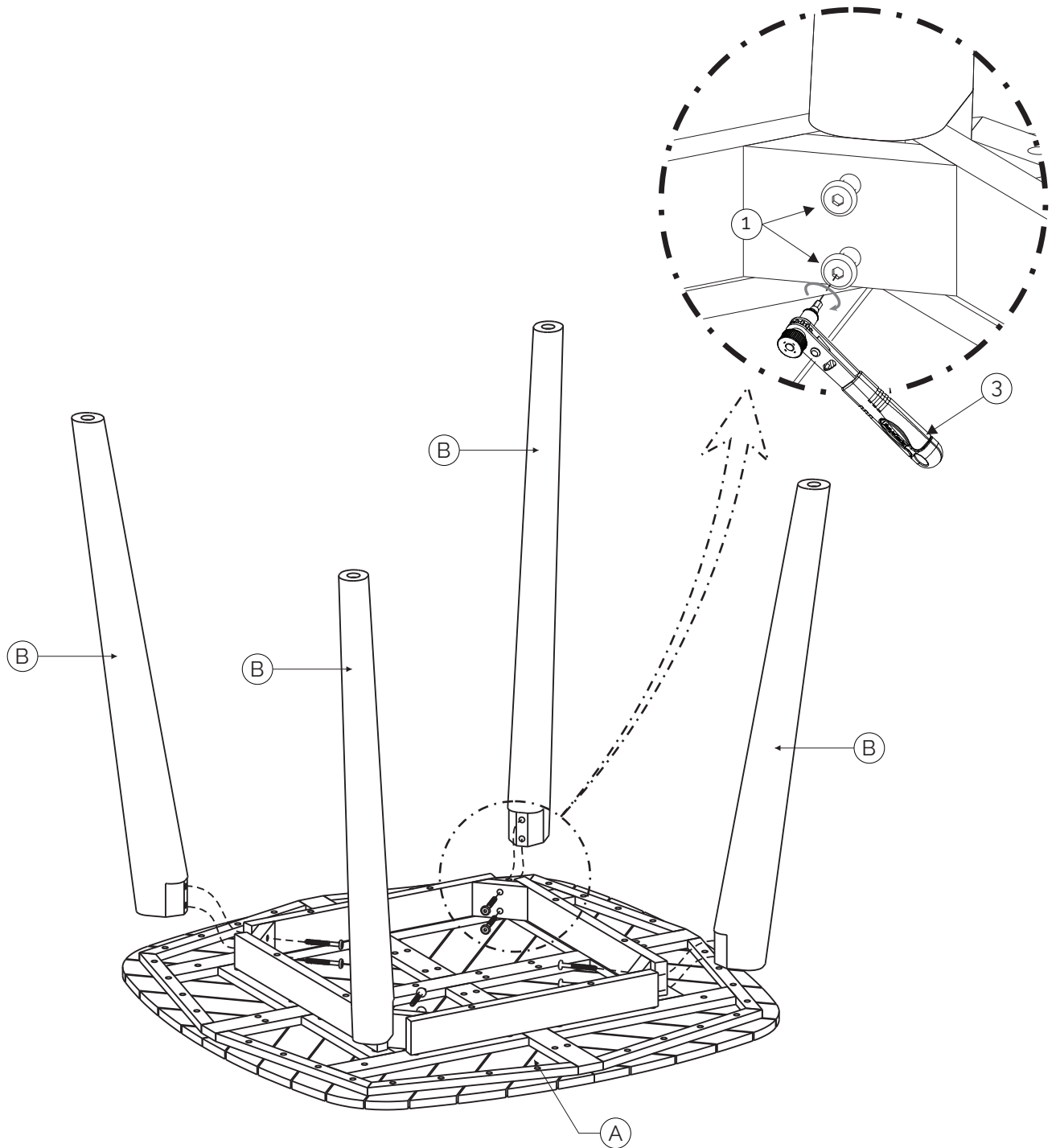
<p>(1)</p>  <p>SEM202043 (6x50) x8</p>	<p>(2)</p>  <p>SEM201725 (M6x23x30) x4</p>	<p>(3)</p>  <p>SEM201785 (Insex key 4mm, STL, R) x1</p>
---	---	--



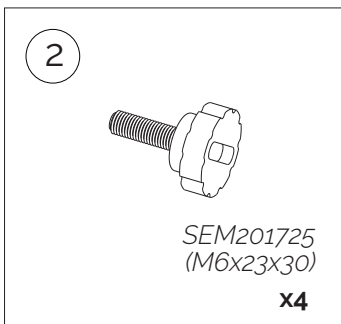
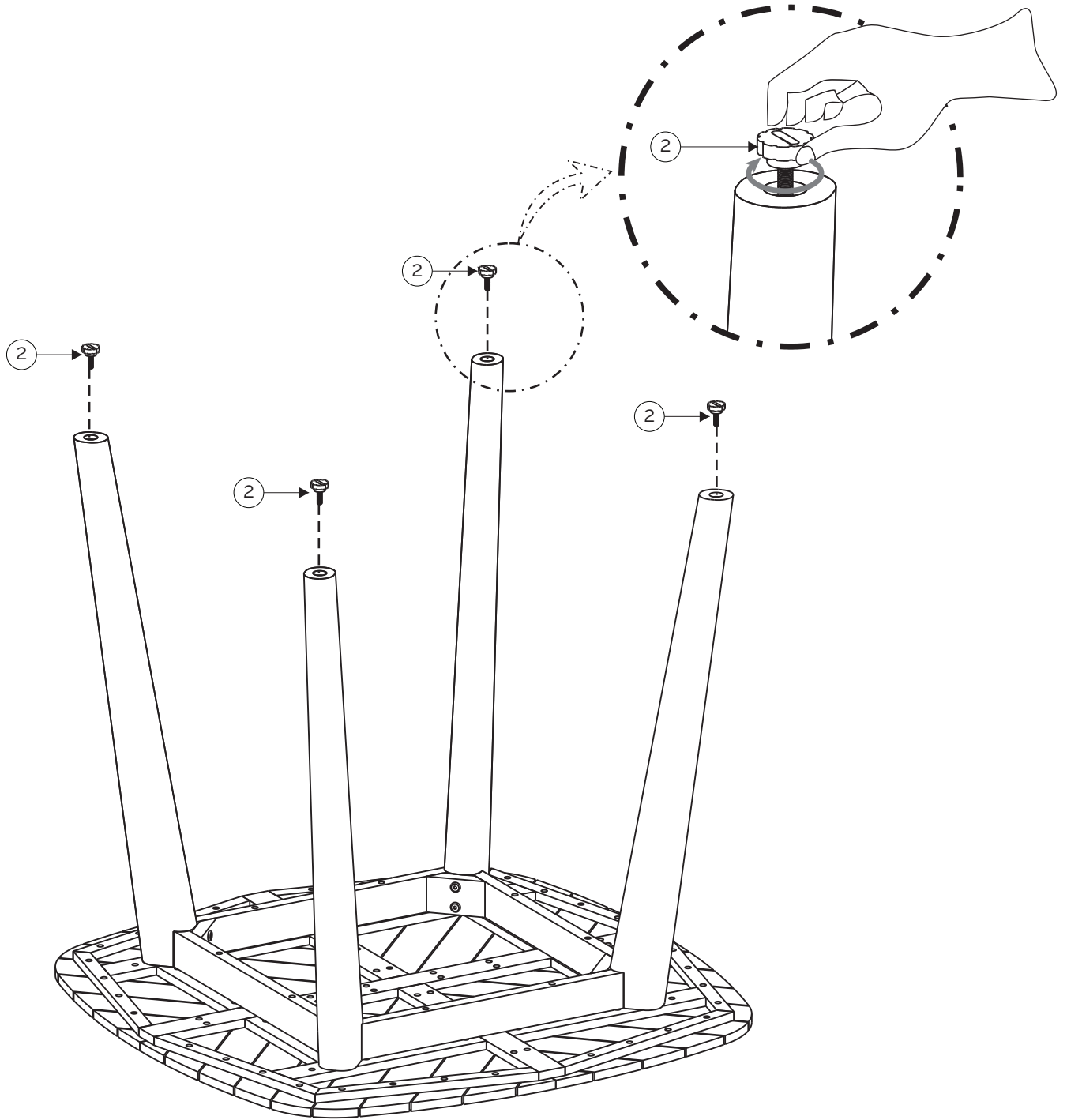
15 min



1



2



# LifestyleGarden®

*Sustainable outdoor living*

3



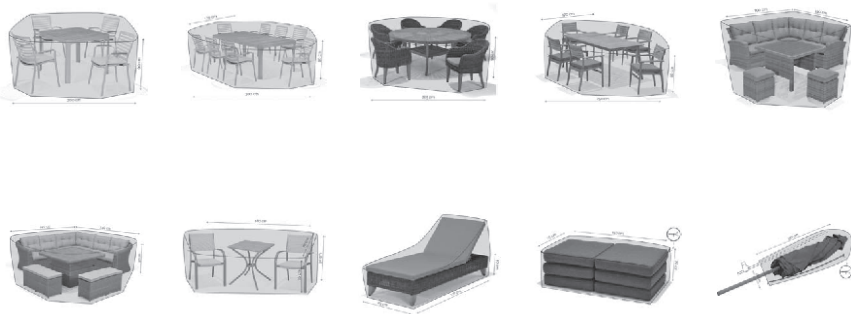
<https://www.lifestylegarden.com/warranty/>



[www.lifestylegarden.com](http://www.lifestylegarden.com)



## Furniture covers



## Maintenance

Wood Cleaner



Wood Protector



Wood Sealer



Textile Protector



Textile Cleaner



# LifestyleGarden®

[www.lifestylegarden.com](http://www.lifestylegarden.com)